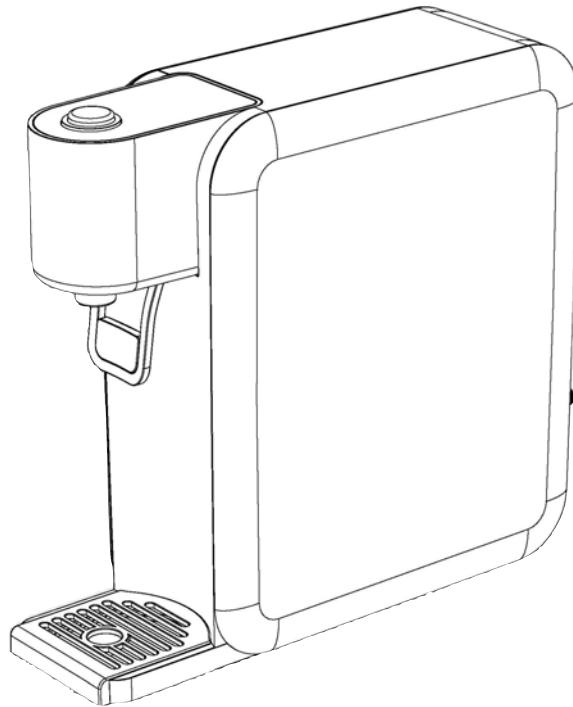


Echo® NHM-130 Wasseraufbereitungsgerät

zur Anreicherung von Trinkwasser mit molekularem Wasserstoff



Bedienungsanleitung

Sicherheitsvorkehrungen

Bitte lesen Sie die nachfolgenden Hinweise sorgfältig, um einen sicheren Umgang mit dem Gerät zu gewährleisten

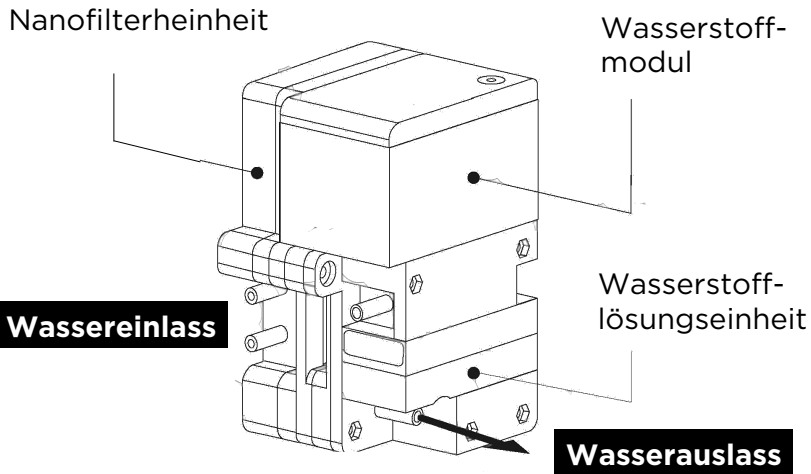
Inhalt

Highlights des NHM-130	1
Hinweise zum sicheren Betrieb des Geräts	2
Bezeichnungen der Komponenten und Funktionen	5
Produktkonfiguration	6
Erste Schritte vor der Installation	7
Installation	9
Entnahme von Wasserstoff-Wasser	11
Austausch der Filter	12
Filterkonfiguration	14
Fehlersuche	15
Technische Daten	16
Garantieschein	17

Highlights der Echo® NHM-130

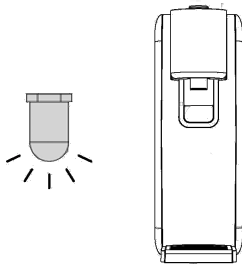
1

Erzeugung von Wasser mit einer hohen Konzentration von molekularem Wasserstoff



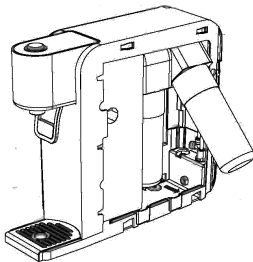
Die Echo® NHM-130 erzeugt mittels einer Kombination aus einem Wasserstofferzeugungsmodul, einer Nanofilterereinheit und eines ausgefeilten elektronischen Steuersystems kontinuierlich Trinkwasser mit einem hohen Gehalt an gelöstem molekularem Wasserstoff (bis zu 1,3 ppm).

2



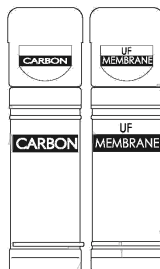
Schlankes und kompaktes Design mit LED-Beleuchtung

3



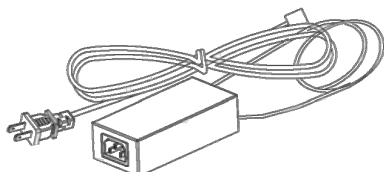
Einfacher und bequemer Filteraustausch

4



Filterbestandteile zertifiziert nach NSF / ANSI 42

5





Sicherheits-Adapterkabel DC 12V

Hinweise zum sicheren Betrieb des Geräts

Bitte lesen Sie vor Inbetriebnahme Ihres Geräts diese Bedienungsanleitung sorgfältig durch und folgen Sie genau den hier vorgegebenen Sicherheitshinweisen.

Bewahren Sie diese Bedienungsanleitung an einem Ort auf, wo Sie jederzeit wieder auf sie zurückgreifen können.

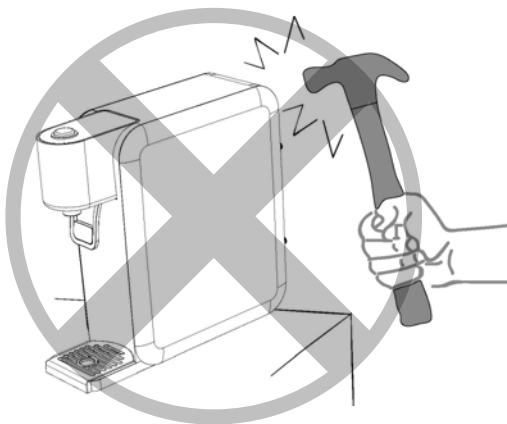
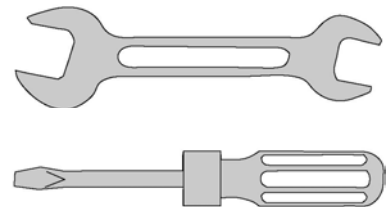
Wir behalten uns vor, zur kontinuierlichen Optimierung des Geräts von Zeit zu Zeit Veränderungen an der Konstruktion und dem Design vorzunehmen.

 WARNUNG	Die Missachtung dieser Anweisungen können schwere Verletzungen oder den Tod zur Folge haben.
 ACHTUNG	Die Missachtung dieser Anweisungen können kleinere Verletzungen oder Produktbeschädigungen zur Folge haben.

WARNUNG

Unternehmen Sie nicht den Versuch, das Gerät auseinanderzubauen oder unsachgemäß zu betreiben.

Dies könnte Beschädigungen am Gerät hervorrufen.



Behandeln Sie das Gerät sorgfältig und führen Sie keine Beschädigungen durch Gewaltanwendung herbei.

Dies könnte zu Verletzungen oder Funktionsstörungen des Geräts führen.

Hinweise zum sicheren Betrieb des Geräts



WARNUNG

Dieses Gerät wurde zur Verwendung im Wohnumfeld oder im kleingewerblichen Einsatz konzipiert. Verwenden Sie das Gerät nicht zu irgendwelchen anderen Zwecken.

Installieren Sie das Gerät nur gemäß der einschlägigen behördlichen Vorgaben Ihrer Kommune bzw. Gemeinde.

Betreiben Sie das Gerät nicht an Orten mit hoher Temperatur und / oder Luftfeuchtigkeit.

Vermeiden Sie es, das Gerät beim Transport am Dispensventil zu tragen.

Stellen oder legen Sie nichts auf das Gerät.

Benutzen Sie zur Reinigung des Geräts keine scharfen Lösungsmittel bzw. Stoffe wie Benzol oder Alkohol.

Stellen Sie das Gerät auf einer sicheren, waagerechten Fläche ohne Neigungen auf.

Schließen Sie das Gerät nur an einen Kaltwasseranschluss an.

Sorgen Sie für einen stabilen, sicheren Stand des Geräts, so dass es nicht kippen kann.

Bewegen Sie das Gerät nicht, wenn es in Betrieb ist.

Installieren Sie das Gerät nicht an Orten, wo Gefahr besteht, dass es unter Wasser gesetzt werden kann bzw. starker Feuchtigkeit oder Hitze ausgesetzt ist.

Stellen Sie sicher, dass das Gerät mit der für Ihr Land korrekten Betriebsspannung betrieben wird.

Hinweise zum sicheren Betrieb des Geräts



ACHTUNG

Sollte das Gerät einmal ins Wasser fallen oder Wasser aus dem Gehäuse des Geräts austreten, ziehen Sie sofort den Netzstecker und bringen Sie das Gerät ins Trockene.

Sollte das Gerät über einen längeren Zeitraum nicht in Betrieb sein, ziehen Sie den Netzstecker und schließen Sie das Wasserzulaufventil.

Wechseln Sie den Filter, wenn angezeigt.



WARNUNG

Schließen Sie das Gerät nur an die Kaltwasserleitung an

Die Länge des Schlauchs vom Kaltwasseranschluss zum Gerät sollte nicht mehr als 3 m betragen.

Nach längerer Nichtbenutzung des Geräts sollten Sie bei Wiederinbetriebnahme das Wasser für etwa 5 Minuten durchs Gerät laufen lassen, bevor Sie dem Gerät Wasser für Ihre Zwecke entnehmen.

Verwenden Sie nur vom Hersteller zugelassene Filter.

Sorgen Sie für einen regelmäßigen rechtzeitigen Austausch der Filter, und verändern Sie nicht eigenmächtig die Filterstandsanzeige.

Verwenden Sie nur vom Hersteller zugelassene Ersatzteile (Schläuche, Ventile, Verbindungen, Filter). Die Verwendung anderer Ersatzteile kann zu Leckagen führen.

Entsorgen Sie verbrauchte Filter nur nach den in Ihrem Land herrschenden Umweltstandards.

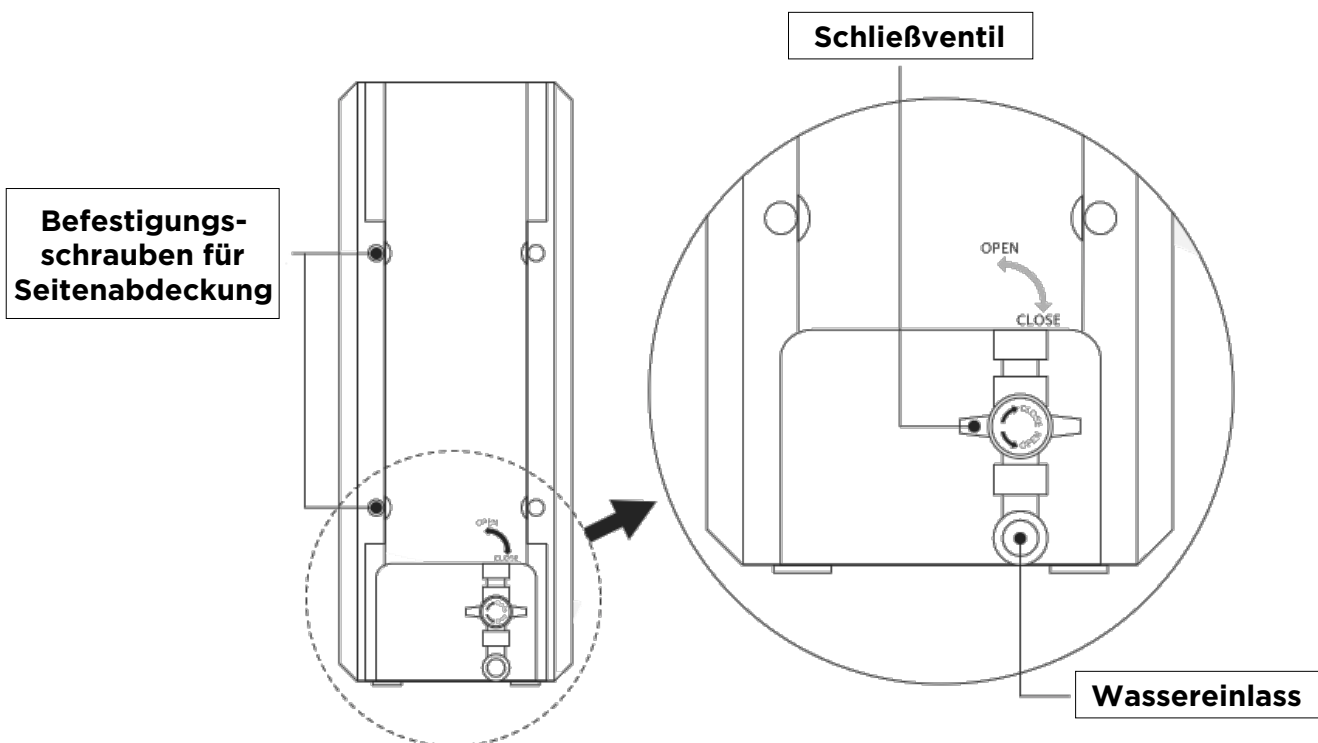
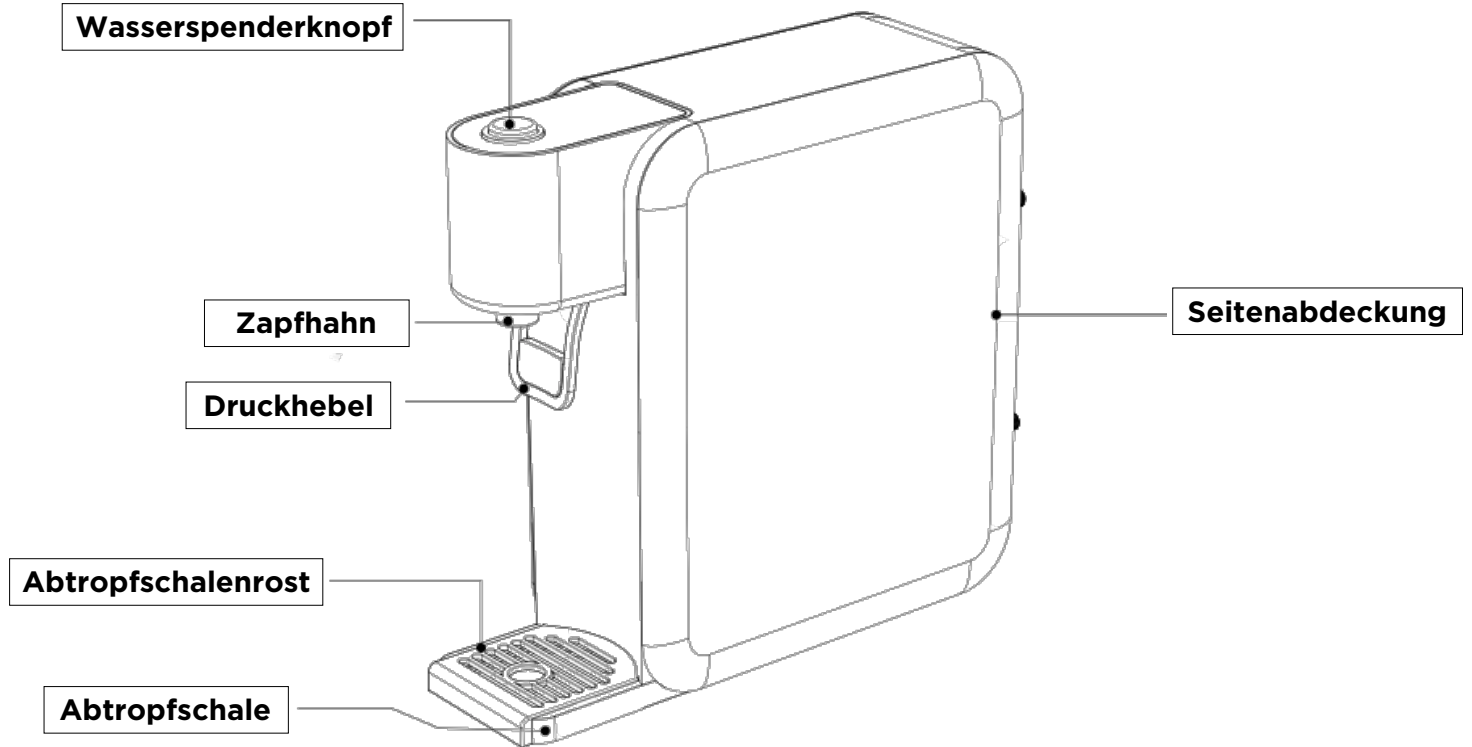


ACHTUNG

Die Garantiezeit beginnt mit dem Tag des Erwerbs des Geräts. Der Garantieanspruch erlischt wenn:

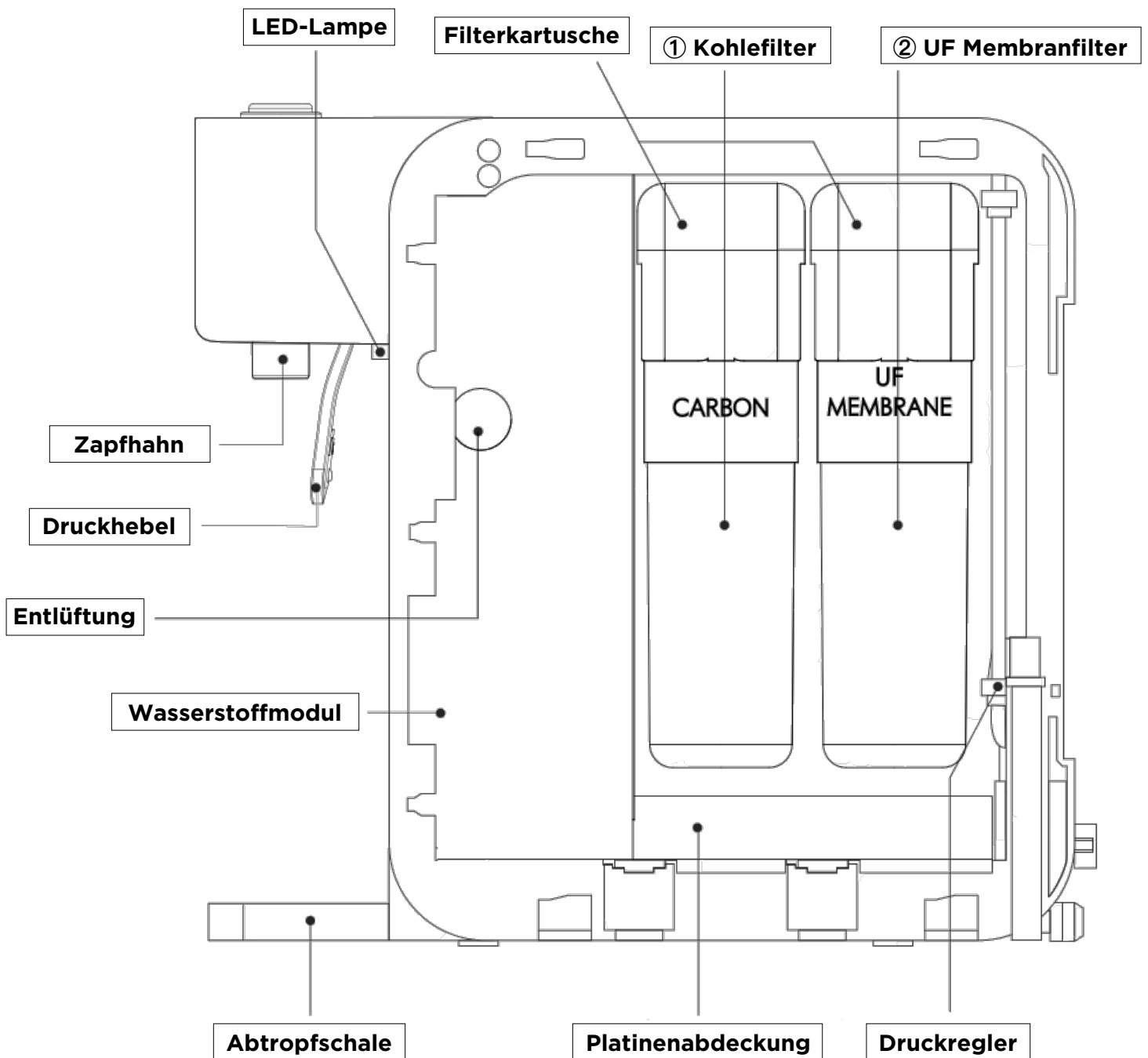
- a) das Gerät nicht gemäß den in dieser Bedienungsanleitung vorgegebenen Anweisungen und Bestimmungen verwendet wird;
- b) das Gerät vorsätzlich beschädigt, inkorrekt installiert, bei zu hoher Temperatur und / oder Luftfeuchtigkeit oder anderen extremen äußeren Umweltbedingungen betrieben wird, einschließlich, jedoch nicht beschränkt auf, Blitzeinschlag, Überschwemmungen oder Feuer;
- c) das Gerät unsachgemäß repariert, modifiziert, baulich verändert oder von irgendjemandem gewartet wird, der oder die nicht ein zugelassener Servicemitarbeiter von Echo ist.

Bezeichnungen der Komponenten und Funktionen



Produktkonfiguration

Innenansicht

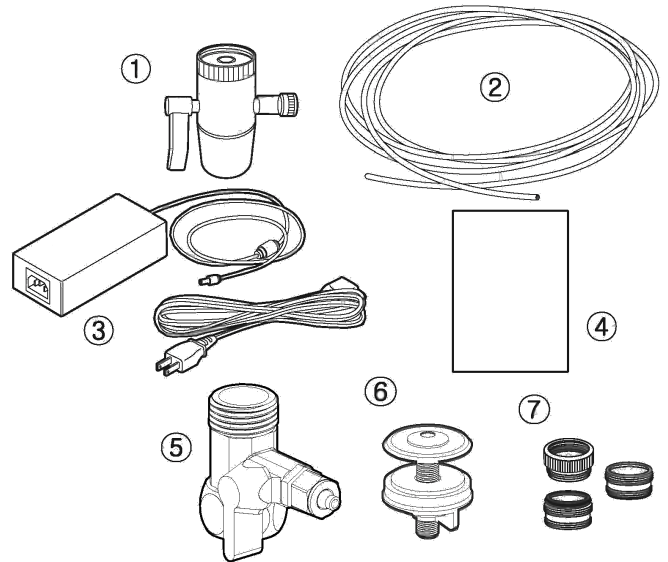


Erste Schritte vor der Installation

Lieferumfang

Bitte überprüfen Sie die Lieferung Ihres Geräts und aller Komponenten auf Vollständigkeit gemäß des Lieferscheins.

1. Umleitventil
2. 1/4" Wasserschlauch (3m)
3. Netzadapter (110-240 VAC / 12 VDC, 5 A)
4. Bedienungsanleitung
5. Absperrventil
6. Schlauchführungskappe
7. Gewindeadapter



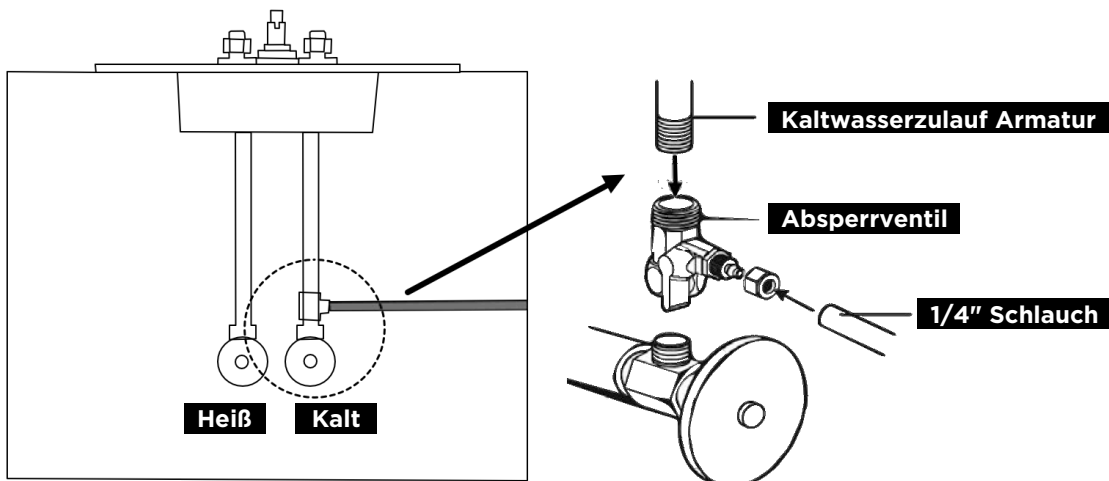
Prüfen Sie bitte die Wasserqualität an Ihrem Anschluss vor Ort.
Verwenden Sie das Gerät nicht an Trinkwasserquellen, deren mikrobiologische Wasserqualität bedenklich ist.

Installation des Absperrventils

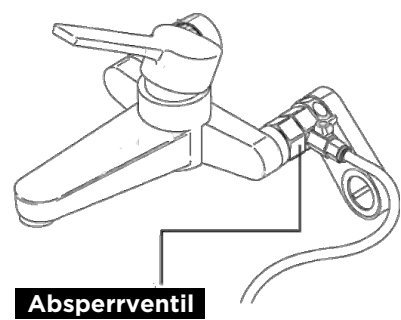
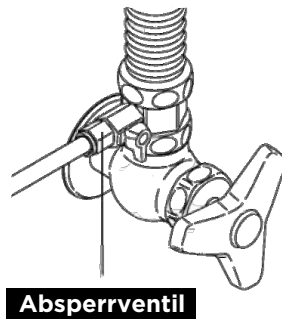
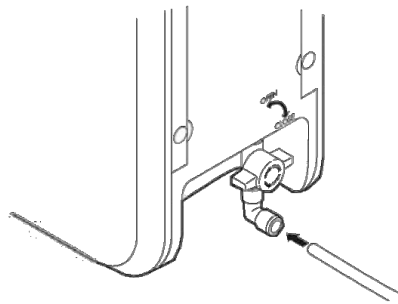
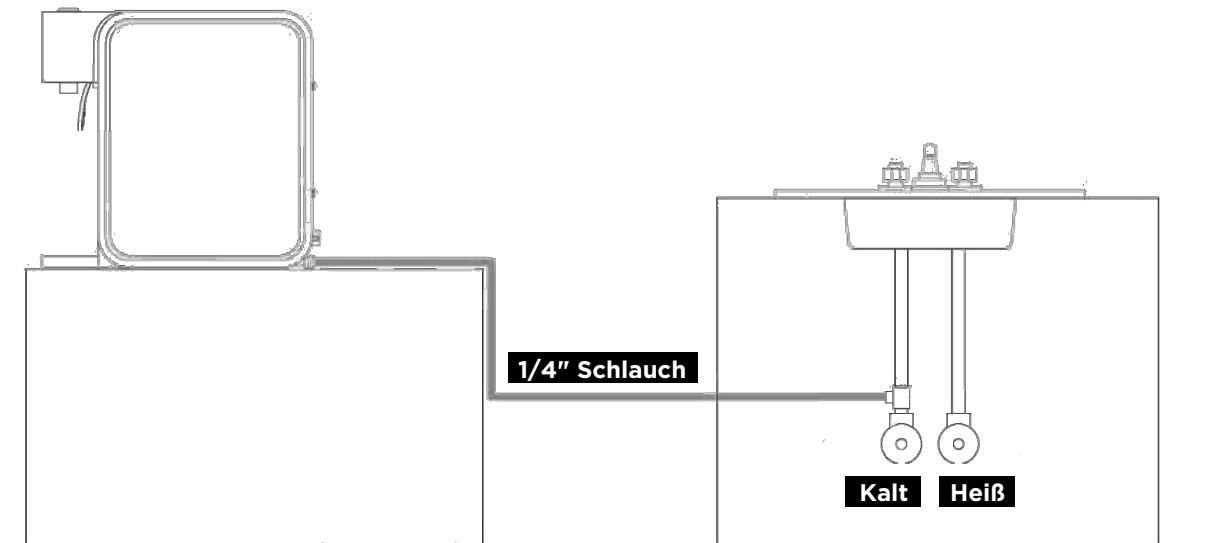
Die Darstellung unten zeigt eine typische Installation des Absperrventils an einem Kaltwasserzulauf.

Wichtig: Sperren Sie vor der Installation die Wasserzufuhr ab.

1. Schließen Sie das Absperrventil an den Kaltwasserzulauf an.
2. Schieben Sie den Wasserschlauch ganz in die Viertelzoll-Steckverbindung des Absperrventils. Ziehen Sie am Schlauch; er sollte sich nicht mehr aus der Steckverbindung lösen lassen.
3. Öffnen Sie die Wasserzufuhr und stellen Sie das Absperrventil auf Durchfluss.
4. Prüfen Sie alle Verbindungen auf Leckagen.



Erste Schritte vor der Installation



- ❖ Lassen Sie nach der Erstinbetriebnahme mindestens 10 l Wasser durch das Gerät laufen, bevor Sie Wasser für Ihre Zwecke entnehmen.



Vorsichtsmaßnahmen zur sicheren Installation

1. Verwenden Sie zum Betrieb des Geräts kein warmes oder heißes Wasser, da dies zur Beschädigung des Geräts führen könnte.
2. Stellen Sie sicher, dass Sie den Kaltwasserzulauf absperren, wenn Sie das Gerät anschließen.
3. Prüfen Sie auf Leckagen am Absperrventil und allen Schlauchverbindungen.
4. Stellen Sie sicher, dass die Schlauchverbindungen gerade verlaufen und nicht geknickt oder gequetscht werden.
5. Sorgen Sie dafür, dass das Netzkabel zum Gerät sicher geführt und verstaut wird und keine heißen Oberflächen berührt.
6. Nehmen Sie das Gerät nicht in Betrieb, bevor es nicht vollständig installiert ist.
7. Installieren Sie das Gerät nicht an Orten mit hoher Temperatur bzw. Luftfeuchtigkeit. Setzen Sie das Gerät nicht direkter Sonneneinstrahlung aus. Halten Sie das Gerät frei von Staub, Salzen, Schwefelverbindungen usw.

Installation

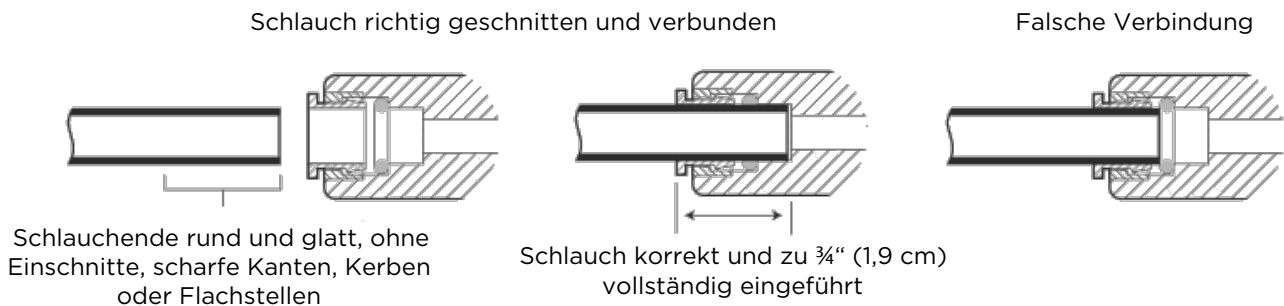
Herstellung der Schlauchverbindungen

(Die Schlauchverbindungen wurden nicht von der NSF (National Science Foundation) einer Leistungsprüfung unterzogen oder zertifiziert)

1. Messen Sie $\frac{3}{4}$ " (1,9 cm) vom Ende des Schlauchs ab (Einlaufseite) und markieren Sie die Stelle mit einem Bleistift. Stellen Sie sicher, dass das Ende eine korrekte glatte Rundung sowie einen sauberen Schnitt ohne Kerben, Flachstellen und scharfen Kanten aufweist.

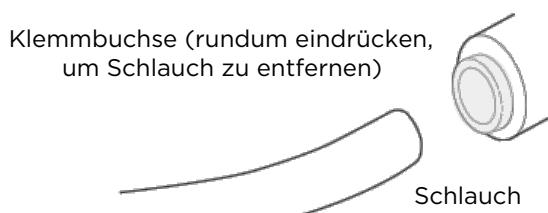


2. Schieben Sie den Schlauch kräftig in jedes Anschlussstück des Verteilers, bis die Markierung mit dem Passbund (Fittingkragen) bündig ist. (Wenn der Schlauch entfernt wird, schneiden Sie das Ende nach und messen / markieren Sie es wie unter 1. Führen Sie ihn dann wieder ein. Der Schlauch muss vollständig eingeführt werden, um Leckagen zu vermeiden. (Zur Entfernung des Schlauchs drücken und halten Sie die weiße Klemmbuchse und ziehen dann den Schlauch heraus.)
3. Ziehen Sie leicht am Schlauch, um eine gute Verbindung sicherzustellen. Ziehen Sie dabei nicht zu hart, um Beschädigungen zu vermeiden.
4. Verbinden Sie das andere Ende des Schlauchs von der Einlaufseite des Verteilers mit dem Wasserzufluss-Adapter.
5. Führen Sie das Kunststoffteil ein, um sicherzustellen, dass die Schnellverschlusskupplung nicht wieder aufgeht.



Lösung der Schlauchverbindungen:

1. Entfernen Sie das Kunststoffteil vom Anschlussstück.
2. Drücken Sie die Klemmbuchse nach innen und halten Sie sie in dieser Position, während Sie den Schlauch herausziehen. Stellen Sie sicher, dass Sie die Klemmbuchse auf allen Seiten gleichmäßig eindrücken. Wenn Sie die Klemmbuchse nur an einer Seite eindrücken, wird der Schlauch sich nicht entfernen lassen.

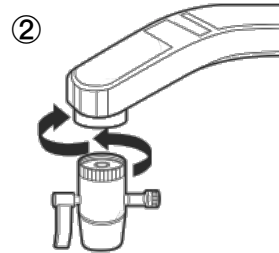
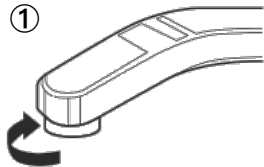


Installation

Schließen Sie vor Beginn der Installation das Kaltwasserzuflussventil zu Ihrem Hahn. Öffnen Sie dann den Hahn, um das restliche Wasser abzulassen.

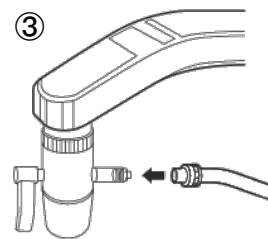
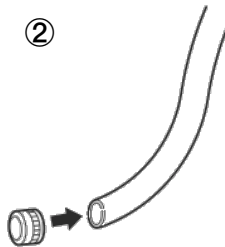
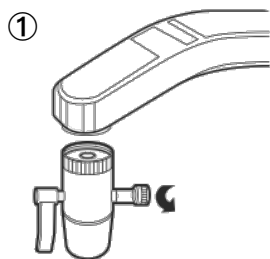
Anschluss des Umleitventils am Wasserhahn (Methode 1)

1. Schrauben Sie den Luftsprudler / Strahlregler (Drahtsieb) und den Dichtungsring / Unterlegscheibe vom Ende des Hahns ab.
2. Bringen Sie das Umleitventil am Hahn an und ziehen Sie es am strukturierten / geriffelten Ring im Gegenuhrzeigersinn handfest an, bis es sicher sitzt.



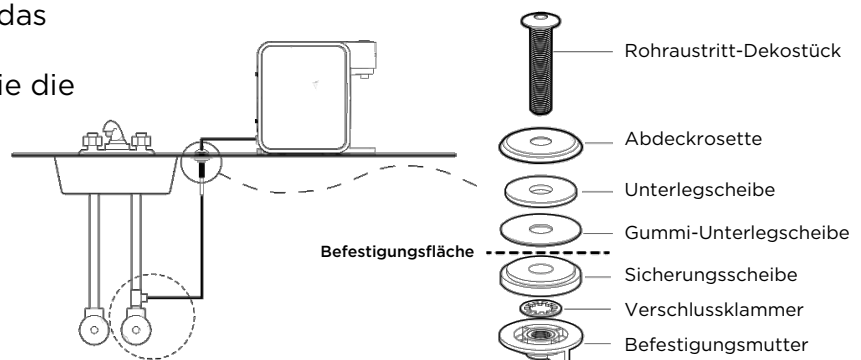
Anschluss des Schlauchs ans Umleitventil

1. Schrauben Sie die strukturierte / geriffelte Mutter ab.
2. Schieben Sie die Mutter auf die Schläuche, wobei das Gewinde nach außen zeigt.
3. Drücken Sie die Schläuche kräftig und fest auf den Ventilstutzen und schrauben Sie die Mutter handfest auf den Ventilstutzen.

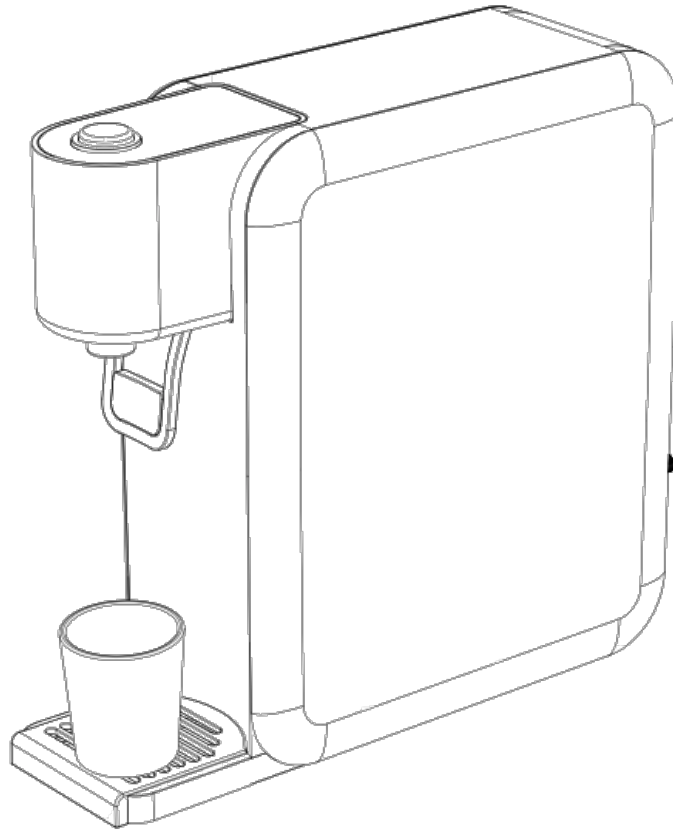


Installation des Umleitventils am Auslassrohr mit Rohraustritt-Dekostück (Methode 2)

1. Stecken Sie die Sockelblende und die Dichtung auf den Befestigungsbolzen am Rohraustritt-Dekostück.
2. Stecken Sie den Befestigungsbolzen durch das Bohrloch in der Befestigungsvorrichtung.
3. Platzieren Sie Unterlegscheibe, Sicherungsscheibe und Befestigungsmutter unterhalb der Befestigungsfläche auf dem Befestigungsbolzen. Positionieren Sie das Rohraustritt-Dekostück korrekt in der Befestigungsvorrichtung und ziehen Sie die Befestigungsmutter dann kräftig an.
4. Verbinden Sie die Schlauchenden jeweils mit dem Ventil und dem Wassereinlass des Geräts.



Entnahme von Wasserstoff-Wasser



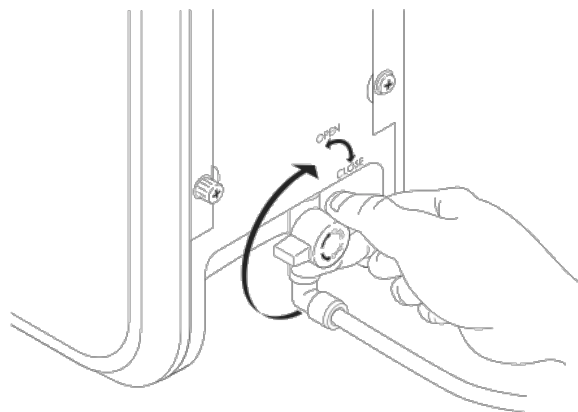
Drücken Sie mit dem zu befüllenden Glas bzw. Becher den Druckhebel des Dispensventils nach hinten, um dem Gerät Wasserstoff-Wasser zu entnehmen.



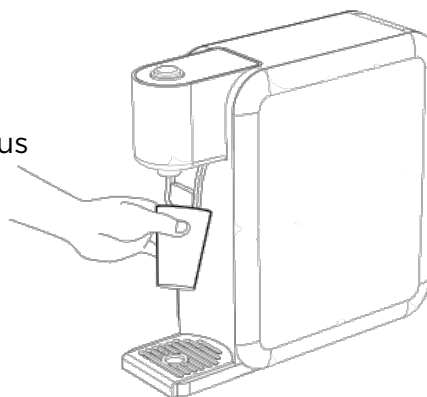
Sobald das Gefäß gefüllt ist, lassen Sie den Druckhebel wieder los, um die Wasserentnahme zu beenden.

Austausch der Filter

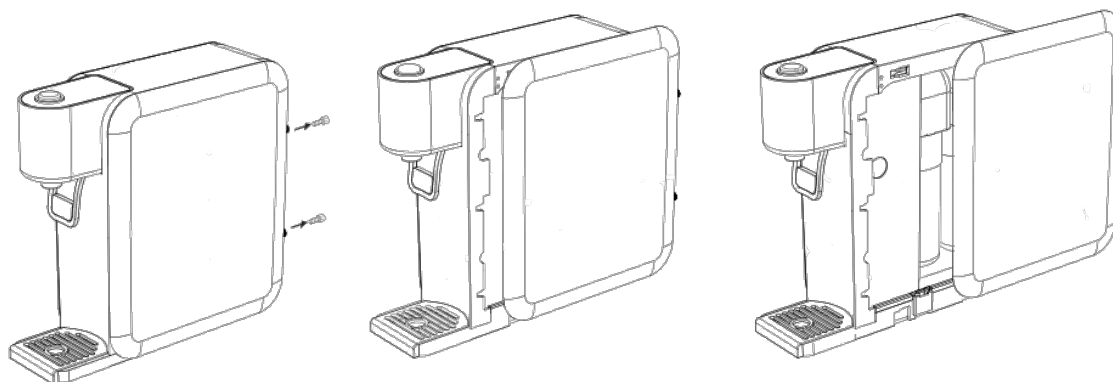
- 1** Schließen Sie das Kaltwasserventil und das mittlere Ventil am Gerät.



- 2** Stellen Sie sicher, dass sämtliches Wasser aus dem Gerät abgelaufen ist.



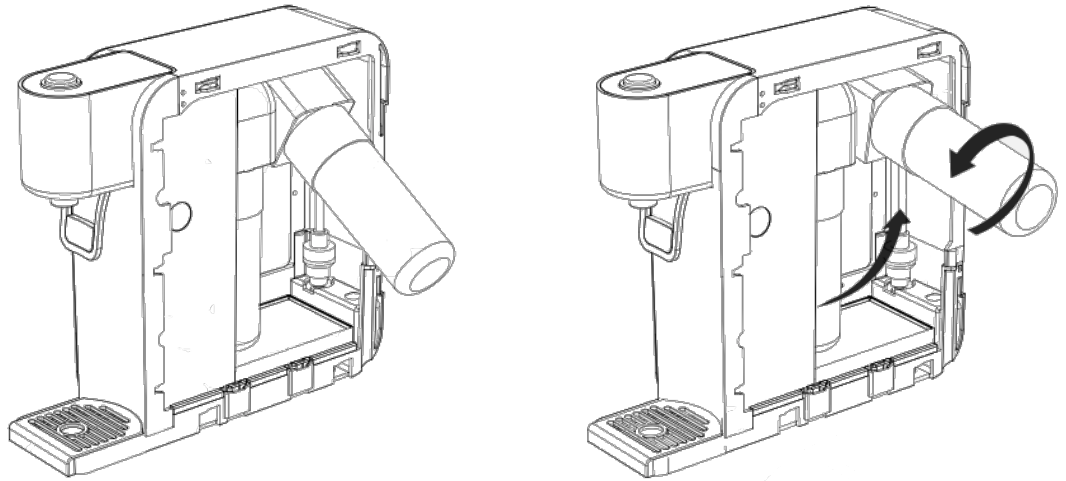
- 3** Lösen Sie die Schraube auf der Rückseite des Geräts und schieben Sie die rechte Seitenabdeckung nach hinten, um das Filterfach zu öffnen.



Austausch der Filter

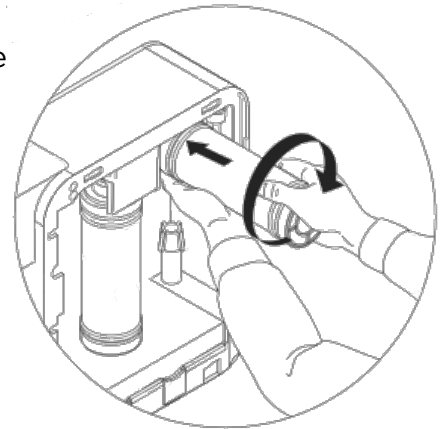
4

Drehen Sie die Filterkartusche nach links (gegen den Uhrzeigersinn) und ziehen Sie sie gerade nach unten, um sie zu lösen.



5

Setzen Sie die neue Filterkartusche ein und drehen Sie sie im Uhrzeigersinn, bis sie fest sitzt.



6

Schieben Sie die rechte Seitenabdeckung wieder nach vorn und drehen Sie die Schraube an der Rückseite des Geräts wieder fest.

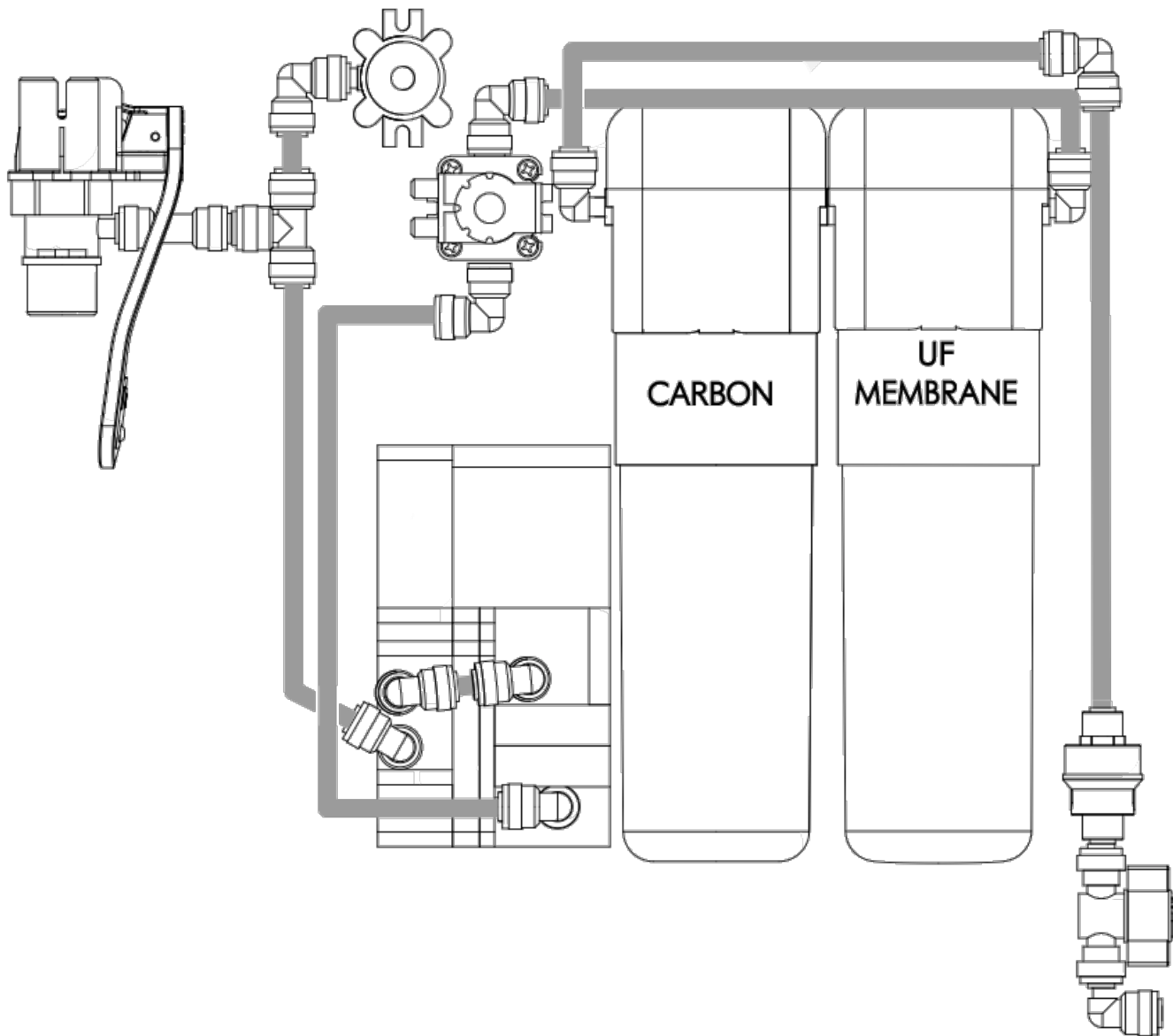
7

Öffnen Sie nun wieder das Kaltwasserventil und das mittlere Ventil am Gerät.

8

Drücken Sie den Druckhebel des Dispensventils nach hinten, und lassen Sie etwa 10 l Wasser abfließen, bevor Sie dem Gerät erneut Wasser entnehmen.

Filterkonfiguration

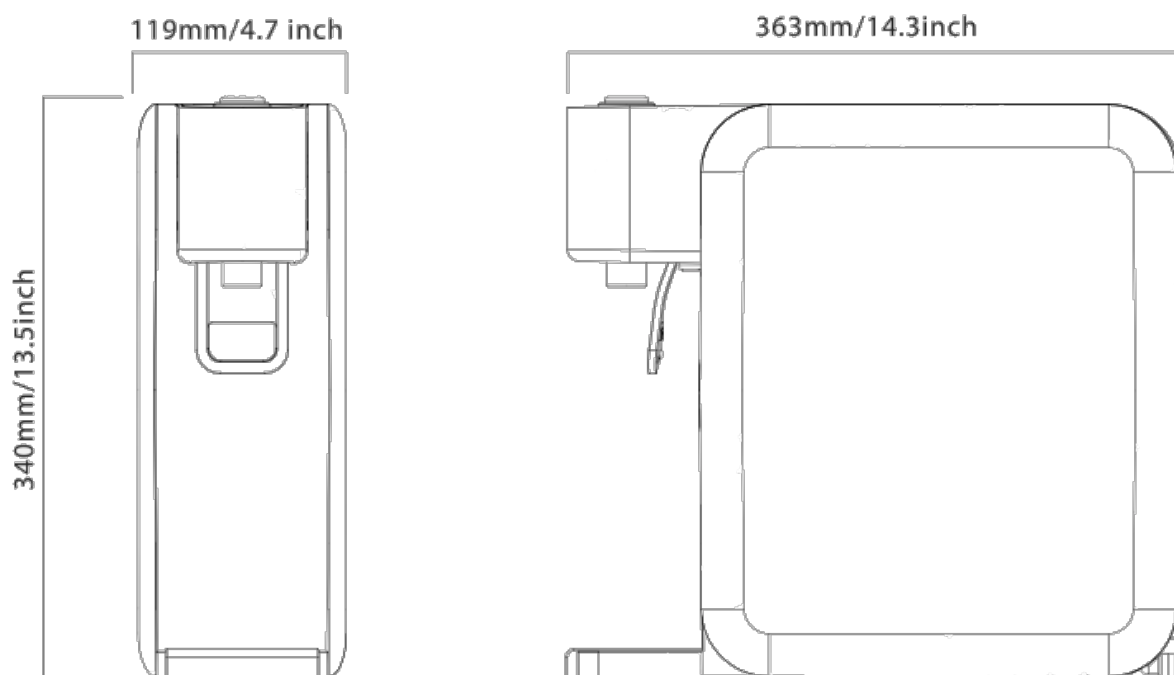


	Filtration	
	Kohlefilter	UF Membranfilter
Gehäusewerkstoff	Polypropylen	
Filterkomponenten	Kohleblock	Polysulfon
Filterkapazität	1.800 Liter	3.600 Liter
Abmessungen	Durchmesser 60 mm Länge 203 mm	
Gewicht	270 g	240 g

Fehlersuche

Fehlfunktion	Ursache	Abhilfe
Der Wasserdurchfluss ist nur sehr gering.	Das Kaltwasserventil ist nicht vollständig geöffnet.	Stellen Sie sicher, dass alle Ventile voll geöffnet sind.
	Die Lebensdauer des Filters ist abgelaufen, oder er ist verstopft.	Tauschen Sie den Filter aus.
	Das Netzadapter ist nicht korrekt angeschlossen.	Stellen Sie sicher, dass das Netzadapter sowohl an der Rückseite des Geräts als auch an der Steckdose korrekt angeschlossen ist.
Das Display bleibt unbeleuchtet.	Die blaue LED ist defekt.	Kontaktieren Sie Ihren Kundendienst, um eine Ersatz-LED zu bestellen. Das Gerät ist auch ohne LED funktionsfähig.
	Der Schalter ist defekt.	Kontaktieren Sie Ihren Kundendienst, um einen Ersatz-Schalter zu bestellen.
	Das Netzadapter ist nicht korrekt angeschlossen.	Prüfen Sie den Anschluss des Netzadapters an der Rückseite des Geräts als auch an der Steckdose.
Das Gerät gibt nur sehr wenig Wasserstoff-Wasser ab.	Die Lebensdauer des Filters ist abgelaufen, oder er ist verstopft.	Tauschen Sie den Filter aus.
	Der Wasserdruck ist zu niedrig.	Stellen Sie sicher, dass die Schläuche nicht geknickt oder gequetscht sind.
Wasser leckt aus dem Gerät bzw. aus der Entlüftung.	Die Steckverbindungen zwischen den Schläuchen sind undicht.	Schließen Sie das Kaltwasserventil und ziehen Sie den Netzstecker. Öffnen Sie die Seitenabdeckung und prüfen Sie, wo genau im Gerät sich die Leckage befindet.
	Die Filter sind nicht korrekt eingesetzt.	Prüfen Sie den korrekten Sitz der Filter.
	Wasser läuft aus der Entlüftung.	Kontaktieren Sie Ihren Kundendienst, wenn Sie die undichte(n) Stelle(n) nicht lokalisieren können.
Das Wasser enthält Blasen.	Die Blasen sind Wasserstoff-Blasen.	Die Wasserstoff-Blasen verschwinden schnell.
	Bei der Erstinbetriebnahme ist nicht genug Wasser abgeflossen, bevor dem Gerät Wasser entnommen wurde.	Lassen Sie etwa 10 l Wasser abfließen, bevor Sie dem Gerät Wasser entnehmen.
Das Gerät gibt seltsame oder fremdartige Geräusche von sich.	Reguläre Funktionsgeräusche des Geräts bei der Wasserstoffherzeugung.	Dies sind normale Funktionsgeräusche bei der Erzeugung von Wasserstoff-Wasser.
Das Wasser schmeckt und riecht merkwürdig.	Die Lebensdauer des Filters ist abgelaufen, oder ist verstopft.	Schließen Sie das Kaltwasserventil und ziehen Sie den Netzstecker. Kontaktieren Sie Ihren Kundendienst.
	Das Gerät wurde längere Zeit nicht in Betrieb genommen.	Tauschen Sie die Filter aus, oder lassen Sie etwa 10 l Wasser abfließen, bevor Sie dem Gerät Wasser entnehmen.

Technische Daten



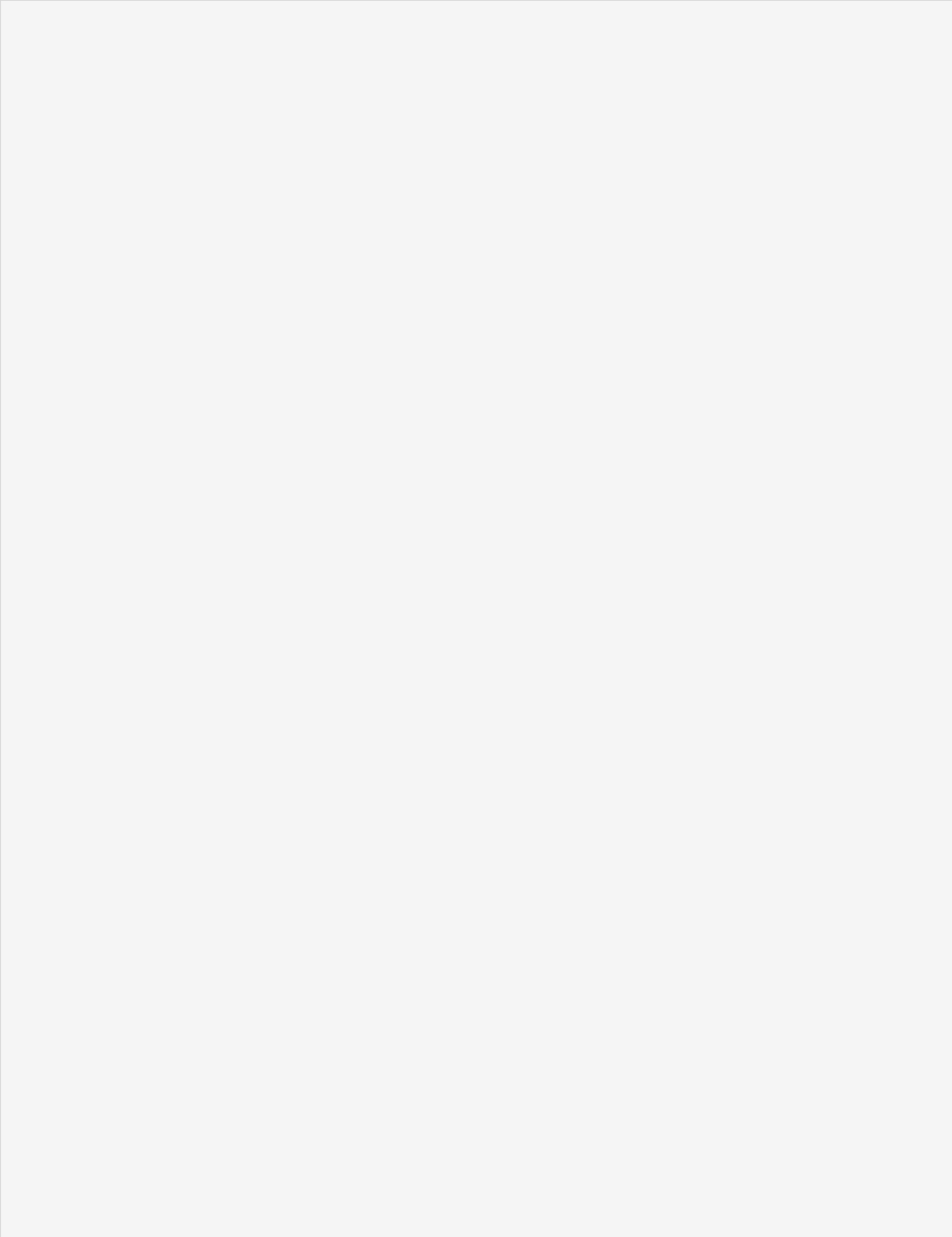
Wasseraufbereitungsgerät zur Anreicherung von Trinkwasser mit molekularem Wasserstoff (Direkt-Dispens-System)		
Modell	Echo NHM-130	
Eingangsspannung	100 ~ 240V, DC 12V (50/60Hz)	
Stromverbrauch	65W	
Wasserzuführung	mechanisch	
Filtersystem	Schnellaustausch-Kartusche	
Optimaler Druck- und Temperaturbereich	Druckbereich	2 - 4 bar
	Temperaturbereich	5°C - 40°C
Abmessungen (B, T, H)	11,9 x 36,3 x 34 cm	
Gewicht	4,5 kg	

Garantieschein

Produkt:	Echo Wasseraufbereitungsgerät zur Anreicherung von Trinkwasser mit molekularem Wasserstoff	Modell:	Echo NHM-130
Verkaufsdatum:		Seriennummer:	
Garantiezeitraum:	10 Jahre		
Verkäufer:	Echo Germany GmbH		
Käufer:	Name:		
	Adresse:		
	Telefonnummer:		

- ❖ Dieses Produkt ist ein elektronisches Haushaltsgerät zur Erzeugung von Trinkwasser mit einem hohen Gehalt an molekularem Wasserstoff.
- ❖ Dieses Gerät wurde geprüft und von allen zuständigen Aufsichtsbehörden zertifiziert.
- ❖ Innerhalb der Garantiezeit wird jede Funktionsstörung bzw. Ausfall des Geräts bzw. einzelner Teile davon vom Verkäufer kostenlos repariert. Sollten Teile oder das Gerät als Ganzes nicht reparierbar sein, ersetzt der Verkäufer das defekte Gerät durch ein funktionsfähiges oder erstattet dem Käufer den Kaufpreis zurück.
- ❖ Die Garantie erstreckt sich über alle defekten Teile, Lohn- und Arbeitskosten der Reparatur, außer wenn:
 - 1) die Funktionsstörung bzw. Ausfall des Geräts nach Ablauf der Garantiezeit vorliegt;
 - 2) die Funktionsstörung bzw. Ausfall des Geräts durch absichtliche Fehlbenutzung des Kunden herbeigeführt wurde;
 - 3) Reparaturen oder Wartungsarbeiten am Gerät von einem nicht dafür autorisierten Servicezentrum vorgenommen wurden;
 - 4) das Gerät mit einer inkorrekten Spannungsversorgung betrieben wurde bzw. nicht für das Gerät autorisierte Komponenten an das Gerät angeschlossen wurden;
 - 5) defekte bzw. nicht mehr funktionsfähige Bauteile für das Gerät verwendet wurden.
- ❖ Wenn generische, für den Heimbedarf bestimmte Produkte für gewerbliche Zwecke verwendet werden (z.B. am Geschäftssitz, an Ausbildungseinrichtungen, öffentlichen Orten), verkürzt sich die ursprüngliche Garantiezeit um die Hälfte.
- ❖ Die Garantiezeit beginnt mit dem Datum des Erwerbs des Geräts. Sollte sich das genaue Datum des Erwerbs nicht ermitteln lassen, beginnt die Garantiezeit drei Monate nach Herstellung des Geräts bzw. nach abgeschlossener Einfuhrabfertigung.

Notizen



Notizen

