



VITAMIX XL® VARIABLE SPEED

Einmal mixen, mehr servieren

Nutzen Sie die Möglichkeiten Ihrer Küche mit dem Auftisch-Mixer mit der größten Kapazität. Mixen Sie bis zu 24 (240 ml) Portionen auf einmal! Der XL wurde entwickelt, um die Vorbereitungszeit zu reduzieren, die Effizienz der Mitarbeiter zu erhöhen und Ihre Angebotsmöglichkeiten zu erweitern.

Intelligentes Produktdesign

- Leistungsstarker Motor mit 4,2 PS Spitzenleistung mixt alles von zarten Tomaten bis hin zu kompaktem Fleisch
- Großer 5,6-l-Behälter bietet zusätzliche Mix-Kapazität für warme und kalte Zutaten
- Der Impulsschalter und die variable Drehzahlregelung ermöglichen Flexibilität und Kreativität
- Das niedrige Arbeitsplatzprofil und die verschließbare Öffnung im Deckel machen es leicht, während des Mixens Zutaten hinzuzufügen



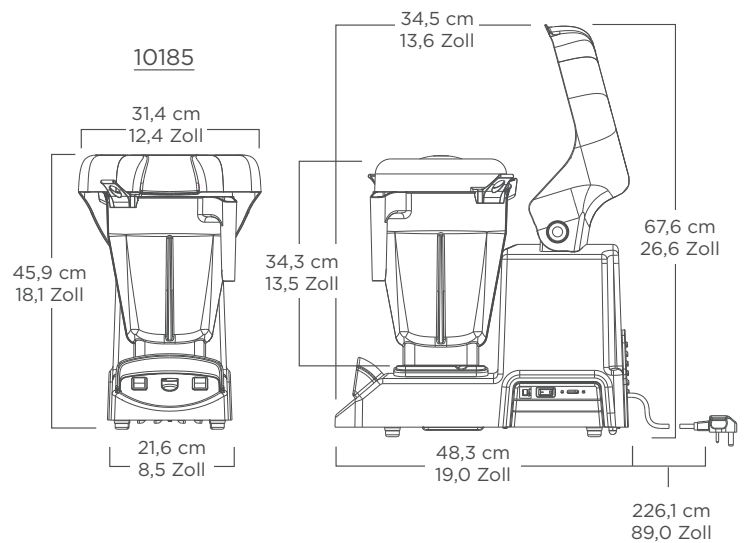
Mixen Sie warme und kalte Zutaten

Produktdaten

Vitamix XL® Variable Speed

Artikelnummer: 10185
 Motor: Motor mit 4,2 PS Spitzenleistung
 Anschlusswerte: 220–240 V, 50/60 Hz, 7,5 A
 Lieferumfang: Umfasst Vitamix XL mit Verriegelung, Handstößel und 2 Behälter (5,6 Liter und 2,0 Liter), komplett mit Messereinheit und Deckel.
 Nettogewicht: 22,7 kg
 Abmessungen: 45,9 x 21,6 x 48,3 cm (H x B x T)

Garantie: Bitte wenden Sie sich bzgl. Garantieinformationen an Ihren autorisierten Vitamix -Händler.

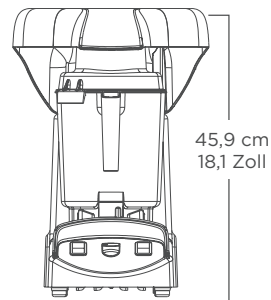


Enthalten

2,0-l-Behälter

Handstößel

XL mit 2,0-l-Behälter



Außerdem erhältlich

Zusätzliche Behälter inkl. Messereinheit und Deckel.

Artikelnummer: 15899: Vitamix-XL-Behälter 5,6 l
 15894: Vitamix-XL-Behälter 2,0 l
 10203: XL Variable Speed mit Verriegelung, Handstößel und 5,6-l-Behälter inkl. Messereinheit und Deckel.

Falls zutreffend:



Für weitere Informationen wenden Sie sich bitte an einen autorisierten Vitamix-Händler oder den internationalen Vitamix-Kundenservice.

Kontaktinformationen

USA, Kanada u. Lateinamerika:
 Telefon: 800.4DRINK4 oder
 800.437.4654
 E-Mail: foodservice@vitamix.com

vitamix.com

Vita-Mix Corporation
 8615 Usher Road
 Cleveland, OH 44138-2103, USA

Außerhalb der USA, Kanada u.
 Lateinamerika:
 Telefon: +1.440.782.2450
 E-Mail: international@vitamix.com

Weitere Informationen erhalten
 Sie bei Ihrem Vertriebspartner für
 Gastronomiebedarf vor Ort.