

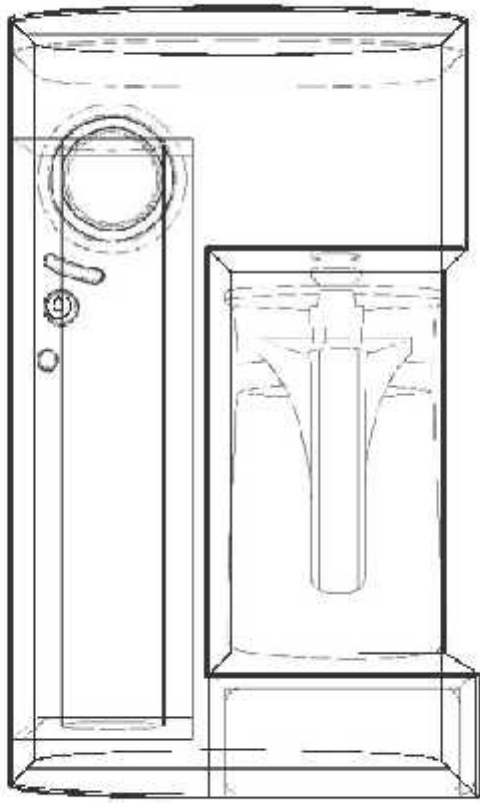
Umkehrosmose-Wasserfilteranlage

# BEDIENUNGSANLEITUNG

---



Vielen Dank, dass Sie sich für unser RO Wasserfiltersystem entschieden haben.  
Lesen Sie bitte dieses Handbuch sorgfältig durch und befolgen Sie die Anweisungen  
für die Installation des Geräts.



ARBEITSSCHRITT

---



ANZEIGE

---



FILTER

---



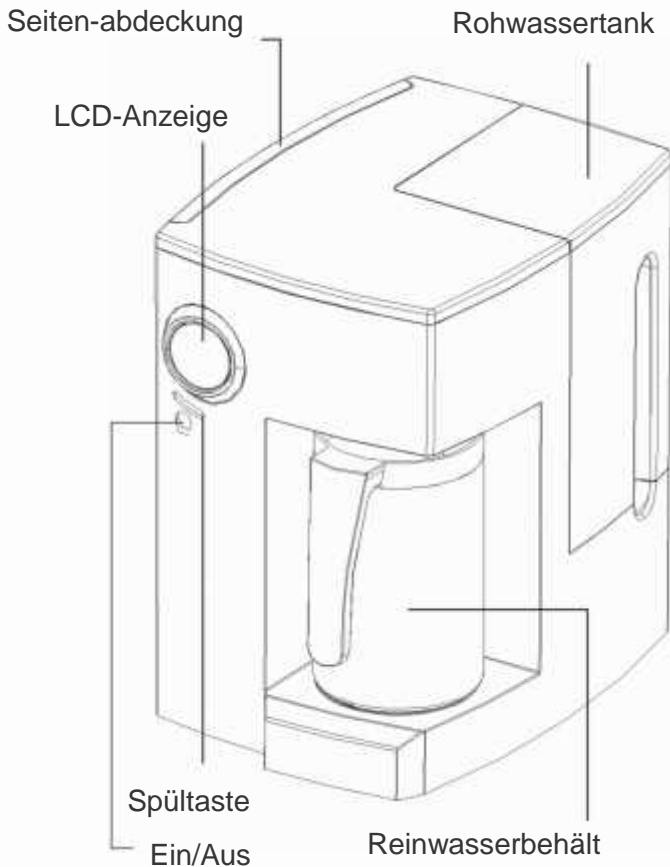
GARANTIE

---



## ARBEITSSCHRITT

### Inbetriebnahme



1. Reinigen Sie den Rohwassertank und den Reinwasserbehälter.
2. Füllen Sie den Rohwassertank auf. Achten Sie darauf, dass der Füllstand die Markierungslinie für den maximalen Füllstand nicht überschreitet.
3. Vergewissern Sie sich, dass der Rohwassertank und der Reinwasserbehälter richtig eingesetzt wurden.
4. Drücken Sie die Ein/Aus Taste um das Filtersystem zu füllen und spülen Sie es mit zwei bis drei Tankfüllungen Wasser durch.

**VERWENDEN SIE DIE ERSTEN WASSERFÜLLUNGEN AUS DEM WASSERTANK NICHT**

5. Spülen Sie die Filter erneut, wenn das Gerät längere Zeit nicht genutzt wurde.

### Hinweis

1. Bei der ersten Anwendung kann es vorkommen, dass Sie Aktivkohlepartikel im Wasser finden. Das ist ganz normal.
2. Nach dem Spülen sollte die TDS-Anzeige bei etwa vierzig liegen. Liegt die Anzeige weit über vierzig, spülen Sie das Filtersystem bitte noch einmal (in der Regel zwei- bis fünfmal).
3. Wenn das System längere Zeit nicht benutzt wurde, wiederholen Sie den oben beschriebenen Arbeitsschritt, bevor Sie es wieder verwenden.

### Wichtiger Hinweis !

Füllen Sie niemals den Rohwassertank einfach nur auf, um wieder den optimalen Wasserstand zu bekommen. Der Rohwassertank muss zur Produktion immer neu mit Leitungswasser befüllt werden. Entleeren Sie den Behälter vorher vollständig und füllen sie ihn dann bis zur Max. Markierung auf. Das reine Auffüllen führt zur Verkalkung des Systems und somit zur Zerstörung der Membrane

### Wasserfilterung

1. Befüllen Sie den Wassertank und drücken Sie die Ein/Aus Taste um das Gerät zu starten.
2. Die Wasserfilterung dauert fünf bis sieben Minuten, abhängig von der Wasserqualität.
3. Sie können jederzeit die Ein/Aus Taste drücken, um den Wasserbereitungsvorgang zu unterbrechen oder fortzusetzen.
4. Die Maschine bleibt für die Dauer von fünf Minuten nach Beendigung der Wasserfilterung einsatzbereit.



## ARBEITSSCHRITT

---

### Restwasser

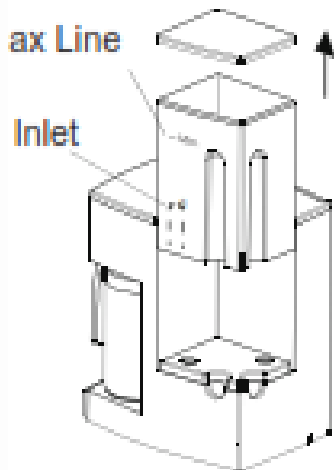
1. Das nach der Wasserfilterung im Tank verbleibende Restwasser ist konzentriert und nicht trinkbar.
  2. Der Wassertank ist so konzipiert, dass er nach jeder Wasserbereitung herausgenommen und wieder aufgefüllt werden kann.
  3. Das Restwasser kann zum Bodenwischen, zum Blumengießen etc. verwendet werden.
- 

### Mögliche Fehlerursachen

1. Der Wasserstand ist niedriger als der Zulauf oder höher als die Max-Markierung.
2. Der Reinwasserbehälter ist nicht richtig eingesetzt.
3. Der Rohwassertank ist nicht richtig eingesetzt.
4. Die Stromversorgung ist nicht richtig angeschlossen.
5. Wasser wurde nicht erneuert.

Max-Markierung

Zulauf



## ANZEIGE

---

Die folgenden Anzeigen beschreiben die einzelnen Funktionen der LCD-Anzeige.

### Rohwassertank-Leuchte

Licht an: Wasseraufbereitung läuft  
Aus: Wasser wurde verbraucht  
Blinkt: Kein Tank eingesetzt oder kein Wasser im Tank

---

### Reinwasserbehälter-Leuchte

Licht an: Behälter fehlt  
Blinkt: Behälter nicht richtig eingesetzt

---

### Filterstandzeitanzeige

Anz.: Filterstufen  
Blöcke: Verbrauchte Filterstandzeit  
Blinkt: Filter austauschen

---

Ein/Aus Anzeige  
Spültaste für das Spülen/Reinige der Membrane

## FILTER

Wir garantieren Ihnen mit diesem vierstufigen Umkehrosmosesystem frisches und reines Trinkvergnügen.

Stufe 1: Ein PP-Sedimentfilter (5 µm) dient zur Entfernung von Schwebstoffen wie Sand, Eisenrost, Kupferrost, Phosphor etc.

Stufe 2: Der CTO-Kohleblockfilter hilft bei der Entfernung von Chlor, organischen Stoffen, Verfärbungen und schlechten Gerüchen, Schwebeteilchen etc.

Stufe 3: Die TFC RO-Membran filtert gefährliche Stoffe heraus, wie Bakterien, Viren, chemische Stoffe, Schwermetalle etc.

Stufe 4: Der CCF 0,1µ Kokosnusskohle-Nachfilter wird zur Verbesserung des Wassergeschmacks und Reduzierung von Keimen eingesetzt.

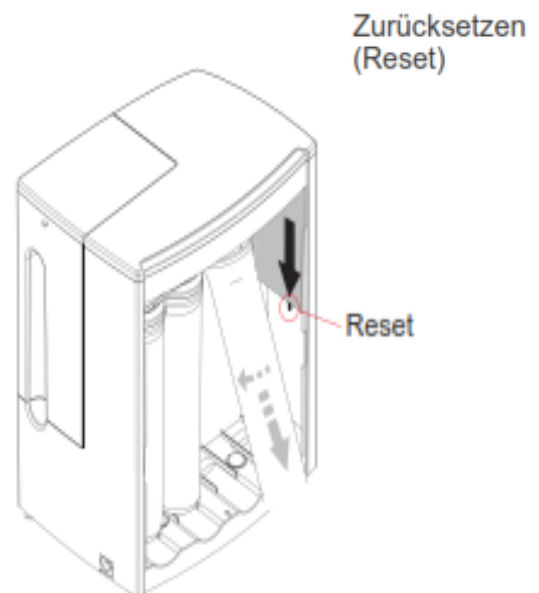
### Filterstandzeit

PP-Sedimentfilter (5 µm)	6 Monate
CTO-Filter	6 Monate
RO-Membran	24 Monate
Nachfilter	6 Monate



### Filterwechsel

1. Öffnen Sie die Seitenabdeckung.
2. Heben Sie den Filter im 45 Grad Winkel an und drehen Sie ihn gegen den Uhrzeigersinn heraus.
3. Achten Sie auf das dreieckige Pfeilsymbol, bevor Sie den neuen Filter im Uhrzeigersinn hineindreihen.
4. Schieben Sie den Filter zurück in seine Ausgangsposition.
5. Drücken Sie anschließend die Filter-Reset-Taste, wie unten abgebildet.
6. Zum Schluss die Seitenabdeckung wieder einsetzen.





## **GARANTIE**

---

Wir gewähren für dieses Produkt, ausgenommen der Verbrauchsmaterialien, wie z. B. Filter, ein Jahr Garantie. Bewahren Sie bitte Ihre Rechnung und die Service-Karte auf. Nach Ablauf der einjährigen Garantie wird für Wartungsarbeiten eine angemessene Gebühr erhoben. Bitte zerlegen Sie das Produkt nicht selbst, sondern wenden Sie sich bei Problemen an den Händler vor Ort. Das Unternehmen übernimmt keine Verantwortung für unsachgemäßen Gebrauch, Personenschäden oder Sachschäden an der Maschine.

---

In den folgenden Situationen werden Wartungsfälle kostenpflichtig abgerechnet:

1. Unsachgemäße Nutzung durch den Verbraucher. Hierzu zählt auch die Verwendung von Wasser das nicht der DIN 2000 entspricht
2. Demontage oder Beschädigung der Maschine durch den Verbraucher
3. Fehlende Rechnung oder Entfernung von Seriennummer etc.
4. Nicht vom Originalhersteller stammende Ersatzteile
5. Nichteinhaltung der Wartungsintervalle
6. Durch höhere Gewalt verursachte Schäden.

In folgenden Fällen erlischt jegliche Garantie  
Nutzung der Anlage zur Herstellung von Trinkwasser aus Brauchwasser, Brunnenwasser, Zisternenwasser  
Ständiges Recycling von Abwasser

Es wird empfohlen, die Produktverpackung für zukünftige Wartungsarbeiten aufzubewahren.